

GRAND LINE



Инструкция по монтажу
фасадных панелей Grand Line

Общая информация.

Основные сведения о производителе:

Grand Line®

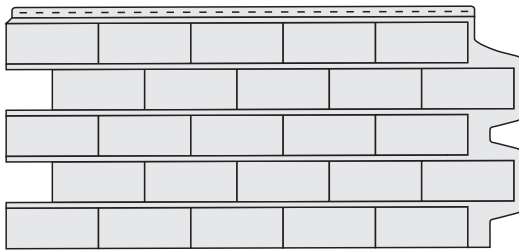
Адрес производства: 249032, Россия, Калужская область, г. Обнинск, Киевское шоссе., 35

E-mail: pvc@grandline.ru

Основные сведения о продукции:

Фасадные панели Grand Line и комплектующие к ним предназначены для внешней отделки зданий различных типов и назначений.

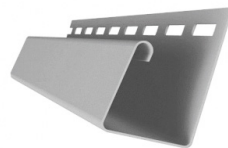
Панели и углы:



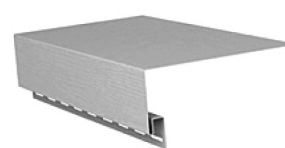
Доборные элементы (основные):



Стартовая планка
(металлическая/пластиковая)



Универсальный
J-профиль 7/8"

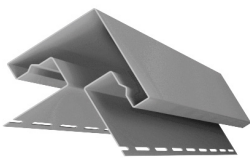


Планка приоконная
широкая

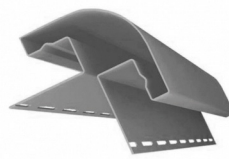


Финишная
планка

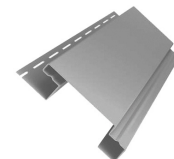
Доборные элементы (дополнительные):



Угол прямой –
альтернативный вариант
внешнего угла



Планка радиусная–
альтернативный вариант
внешнего угла



Планка (наличник) наборная -
боковые части для прямого и
угла и радиусной планки

Гарантийные обязательства:

- ▷ Отсутствие производственных дефектов.
- ▷ В течение 30 лет – отсутствие деформации, растрескивания, вздутия, расслаивания, сколов из-за воздействия климатических и экологических факторов во время эксплуатации при температуре внешней среды от -50 до +50°C для фасадных панелей Grand Line и комплектующих к ним.
- ▷ В течение 10 лет – стабильность* цветов и отсутствие обесцвечивания продукции.

* Стабильность цвета – плавное и равномерное (без пятен) изменение насыщенности цвета.

Условия гарантии:

Гарантия распространяется на продукцию при соблюдении следующих условий:

- ▷ Хранение, уход, транспортировка и монтаж осуществлялись в соответствии с правилами производителя.
- ▷ Продукция использовалась по прямому назначению.
- ▷ Монтаж продукции осуществлялся специалистами, имеющими соответствующую лицензию на проведение строительного-монтажных работ, при соблюдении ими инструкции по монтажу продукции Grand Line.

Правила транспортировки:

- ▷ транспортировать продукцию необходимо крытым транспортом;
- ▷ упаковки с продукцией не должны выступать за длину кузова;
- ▷ транспортировать продукцию необходимо в фирменной упаковке производителя (в случае перевозки продукции без упаковки, складывать панели и аксессуары лицевой стороной вверх, между панелями положить материал, предотвращающий повреждения лицевой стороны);
- ▷ при загрузке продукции необходимо в нижних рядах укладывать упаковки с панелями, упаковки с аксессуарами необходимо размещать сверху;
- ▷ упаковки должны быть закреплены в машине таким образом, чтобы полностью исключить возможность их перемещения при транспортировке;
- ▷ при перевозке продукции температура воздуха в крытом кузове не должна превышать +50°C и опускаться ниже -50°C.

Внимание! Не допускается бросать, перегибать и деформировать упаковки с продукцией при погрузочно-разгрузочных работах.

Хранение:

Фасадные панели Grand Line и комплектующие к ним должны храниться:

- ▷ только в фирменных упаковках производителя;
- ▷ только в условиях, препятствующих попаданию влаги и прямых солнечных лучей на продукцию;
- ▷ только в крытых, оборудованных вентиляцией помещениях, при температуре от -35°C до +50°C и относительной влажности воздуха 40-60%;
- ▷ при длительном хранении необходимо использовать паллеты или стеллажи, при этом количество рядов упаковок не должно превышать 5 шт. в высоту. Укладывать панели лицевой стороной друг к другу.

Категорически запрещается хранить продукцию:

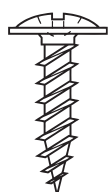
- ▷ без упаковки производителя;
- ▷ под прямыми солнечными лучами;
- ▷ вблизи отопительных приборов;
- ▷ в полиэтиленовой плёнке, если это не упаковка производителя.

Уход за смонтированной продукцией:

При загрязнении продукции на фасаде очистку производить водой из шланга. Запрещается мыть продукцию при помощи моек высокого давления, а также использовать абразивные чистящие средства и вещества, содержащие агрессивные химические компоненты (кислоты и щелочи).

Внимание! Обязательные правила работы с фасадными панелями Grand Line и комплектующими к ним:

1. Перед монтажом следует распаковать и рассмотреть панели на предмет разнооттеночности. После монтажа 2-3 панелей, необходимо проверить панели на разнооттеночность, с расстояния 10-15 м. Допускаются минимальные отличия в оттенках. На одну стену допускается использование продукции только из одной партии, т. к. изделия из разных партий могут иметь незначительные отличия в оттенке.
2. Панели и аксессуары нельзя жестко фиксировать (рис. 1).
3. Саморез необходимо вкручивать точно в середину специальных отверстий, но не до конца (зазор 1 мм). Это необходимо для свободного движения панели при возможных тепловых расширениях/сжатиях (рис. 2).
4. Можно использовать только саморезы ПШ (саморез с прессшайбой).



Саморез ПШ

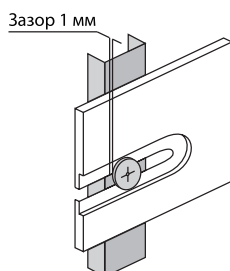


Рис. 1

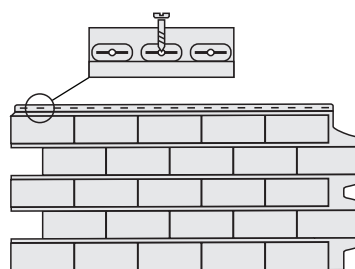
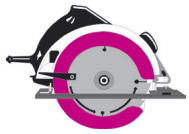


Рис. 2

Расчёт необходимого количества фасадных панелей Grand Line

Для того чтобы правильно рассчитать количество элементов и крепежного материала, нужно знать точные размеры дома, включая проемы. Размеры можно взять из проекта или измерить дом в натуре. Площади покрытия рассчитываются без учета площадей, занимаемых оконными и дверными проемами. Для более точного расчета материалов рекомендуем обращаться к квалифицированным специалистам в специализированных офисах продаж.

Инструменты для монтажа:



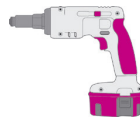
Переносная
циркулярная
электропила



Ножовка по
металлу
с мелкими зубцами



Болгарка



Шурупверт



Пробойник
насечек



Просекатель
отверстий



Нож-резак



Рулетка



Уровень



Ножницы
по металлу

Монтаж фасадных панелей Grand Line

1. Подготовка поверхности стен:

Зачистка стен:

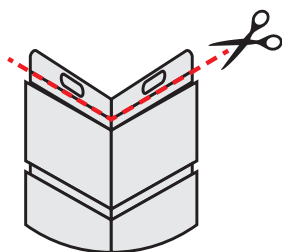
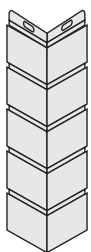
- ▷ плотно прибейте все отстающие доски или деревянные панели стен;
- ▷ удалите остатки старой штукатурки вокруг окон и дверей;
- ▷ снимите все выступающие элементы с тех частей дома, где они могут помешать установке фасадных панелей;
- ▷ уберите все вьющиеся растения и ветки деревьев, прикасающиеся к стене;
- ▷ удалите все выступающие подоконники.

Подсистема панелей:

- ▷ Панели монтируются на обрешетку.
- ▷ Для монтажа панелей рекомендуем использовать профиль для гипсокартона толщиной не менее 0,5мм производства Grand Line®.
- ▷ Профиль монтируется вертикально, на расстоянии не более 250 мм от центров профилей.
- ▷ Также профили устанавливаются полностью вокруг дверей, окон и других проемов, во всех углах, наверху и внизу зашиваемой поверхности.
- ▷ Чтобы создать ровную поверхность стены для обшивки и избежать волнистых поверхностей, обрешетка выравнивается при помощи прямых подвесов.
- ▷ Не следует соединять вертикальные рейки между собой горизонтальными, так как это может привести к нарушению вентиляции под панелями.

2. Монтаж:

После установки обрешетки, элементы монтируются в следующем порядке:



1. Стартовый элемент наружного угла.

Возьмите наружный угол и отрежете (электропилой или ножовкой) от него верхнюю (замковую) часть, это и будет стартовый элемент угла.

Верхняя часть (с отверстиями), срезанная с угла, крепится на обрешетку, не менее, чем 30 мм от земли или низа зашиваемой поверхности. Нижняя часть (без замковой части) останется для завершения монтажа наружных углов здания (рис. 3).

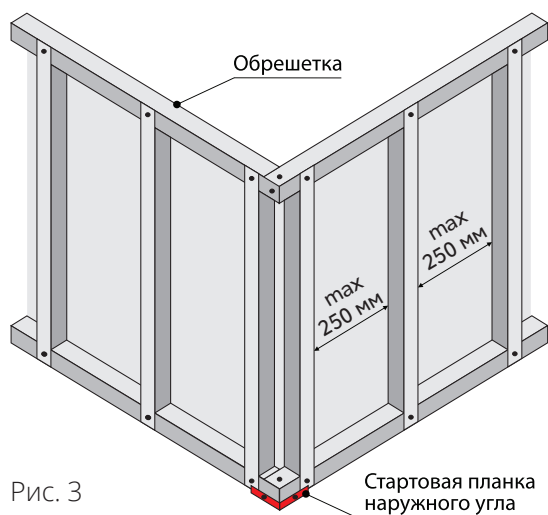


Рис. 3

Примечание: для обрамления наружных углов можно использовать прямой угол или радиусную планку с широкой наборной планкой (наличником) из декоративной системы GL ЯФАСАД (рис. 4).

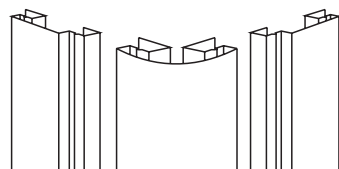


Рис. 4

2. Монтаж наружных углов из Декоративной системы GL ЯФАСАД.

Внимание! при использовании элементов из декоративной системы ЯФАСАД, их монтаж необходимо осуществлять до монтажа панелей.

Аналогично креплению доборных элементов для винилового сайдинга производится монтаж прямого угла/ радиусной планки Декоративной системы GL ЯФАСАД.

▷ Прикрепите радиусную планку/прямой угол, закрутив саморезы в верхние отверстия по обе стороны.

Внимание! Планка должна висеть на этих двух саморезах. Убедитесь, что она установлена ровно.

▷ Прикрепите радиусную планку/прямой угол, прикручивая саморезы на расстоянии 200-400 мм друг от друга.

Внимание! Не следует вкручивать саморезы слишком плотно (зазор должен составить 0,8-1 мм).

▷ Вставьте наборные планки в радиусные планки, закрепите их (рис. 4).

3. Стартовая планка.

Внимание! Стартовая планка монтируется на уровне со стартовым элементом внешнего угла.

Саморезы рекомендуется вкручивать через 250 мм, по вертикальной обрешетке.

При монтаже стартовой планки необходимо сделать отступ в 20 мм от стартовой планки наружного угла (рис. 5).

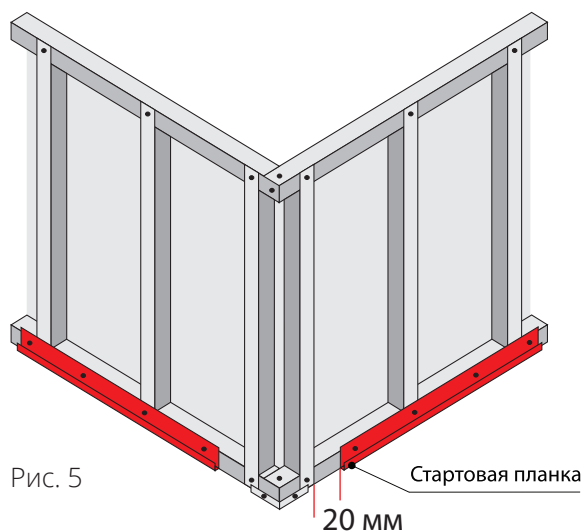


Рис. 5

4. Универсальный J профиль 7/8".

Профиль крепится на всех внутренних углах здания с двух сторон, для фиксации панелей (рис. 6). Он необходим для фиксации панелей на верхней части стен и на фронтонах здания (рис. 7).

Примечание: на верхнюю часть стен не обязательно использовать J-профиль 7/8", подробнее в разделе данной инструкции «Порядок монтажа фасадных панелей Grand Line».

При закреплении требуется оставлять зазор между панелью и планкой 10 мм (для температурного расширения) (рис. 10).

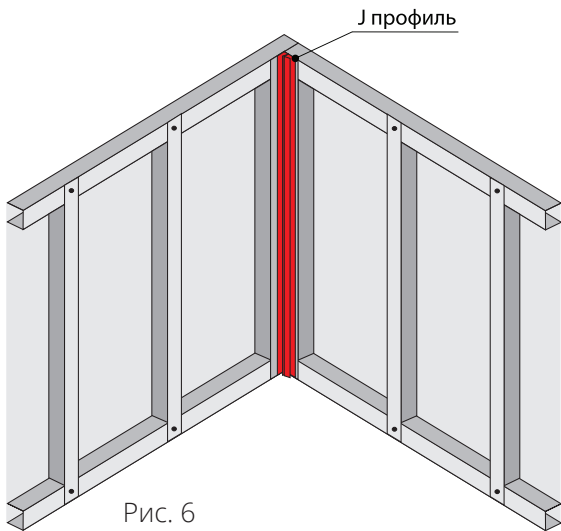


Рис. 6

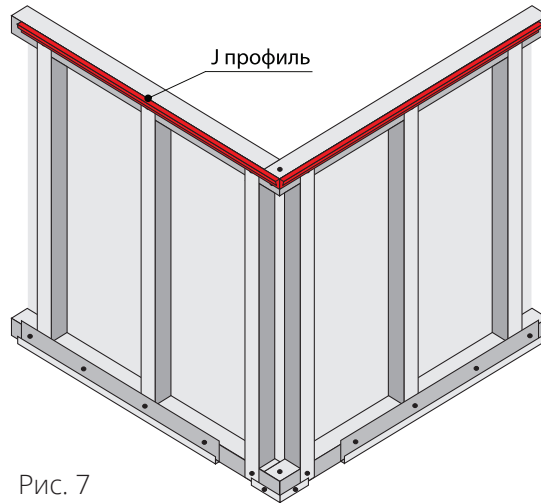


Рис. 7

5. Финишная планка.

Монтируется в проёмах здания, для дальнейшего крепления широкой приоконной планки (рис. 8).

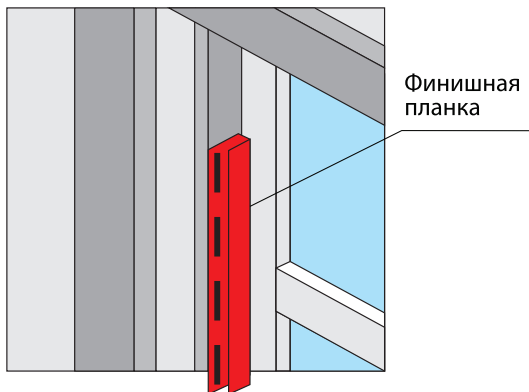


Рис. 8

6. Широкая приоконная планка.

Предназначена для обрамления проёмов здания (окна, двери, пр.) (рис. 9).

При закреплении требуется оставлять зазор между панелью и планкой 10 мм (для температурного расширения) (рис. 10).

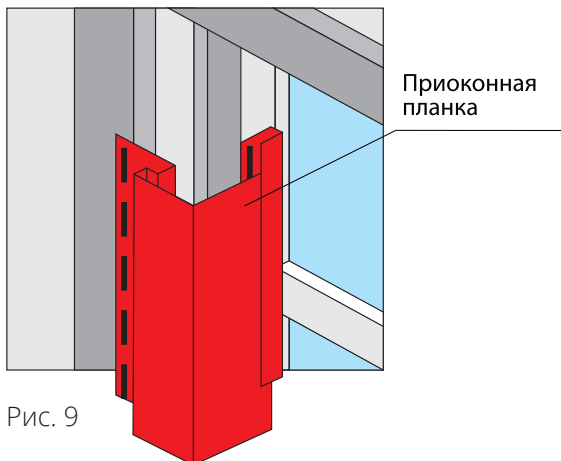


Рис. 9

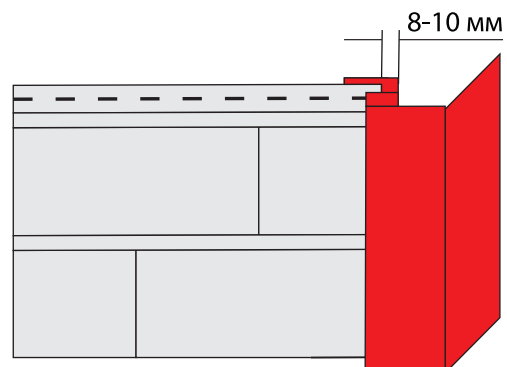


Рис. 10

Порядок монтажа фасадных панелей Grand Line:

Монтаж панелей необходимо производить слева направо и снизу вверх.

Внимание! При начале каждого нового ряда необходимо от панели отрезать левую часть (рис. 11).

Внимание! От начала и конца стен необходимо делать отступ 70 мм (рис. 12), это место останется для дальнейшего монтажа наружных углов из полипропилена.

- ▷ Достигнув верха стены, подрежьте панели, устанавливаемые в последний ряд, по высоте.
- ▷ Отмерьте расстояние от предпоследнего ряда панелей до внутренней части универсального J-профиля 7/8" и вычтите из результата замера 5-7 мм.
- ▷ Отрежьте верхнюю часть панели, руководствуясь полученными вычислениями.
- ▷ Установите подготовленную панель на панель предыдущего ряда.
- ▷ Слегка согнув панель, вставьте ее в универсальный J-профиль 7/8".

Внимание! Если габариты панели не позволяют её согнуть, сделайте в верхней части панели продольные горизонтальные отверстия 4 x 30 мм (рис. 13).

▷ Закрепите панель саморезами по центру отверстий, оставляя зазор между шляпкой самореза и поверхностью панели 1 мм. Место крепления закроется J-профилем от софитов (рис. 14).

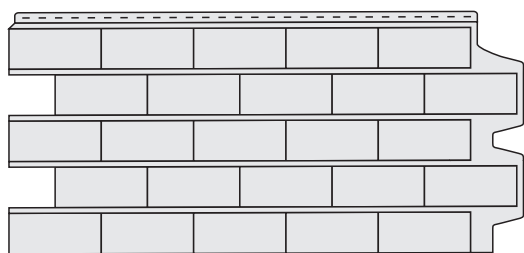


Рис. 11

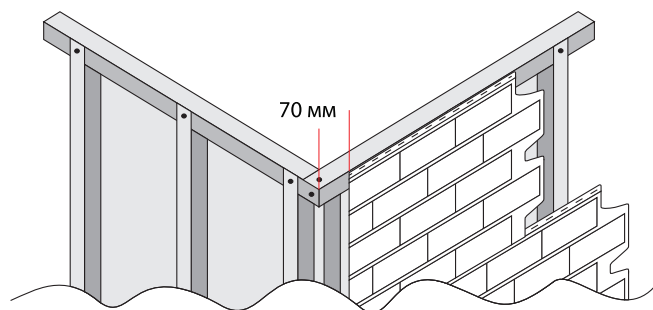
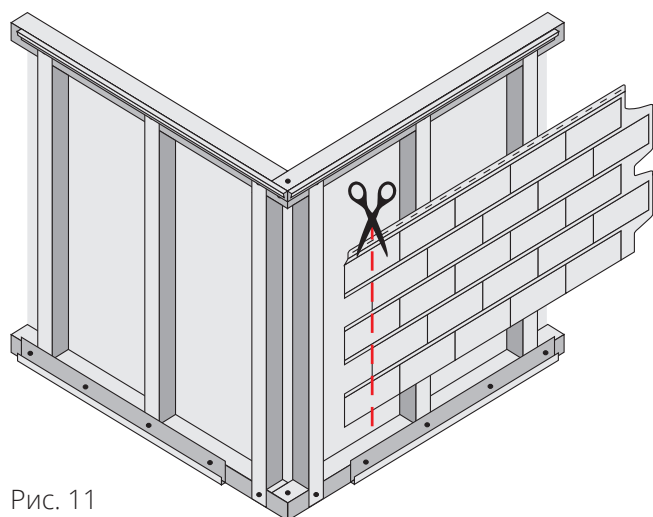


Рис. 12

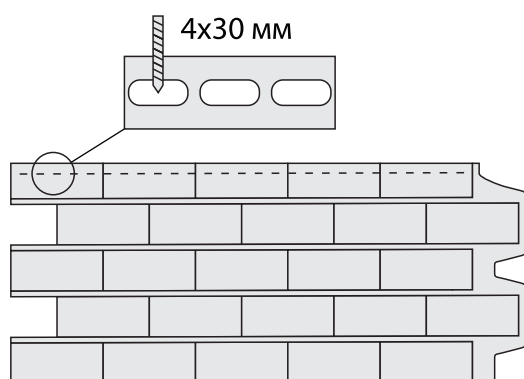


Рис. 13

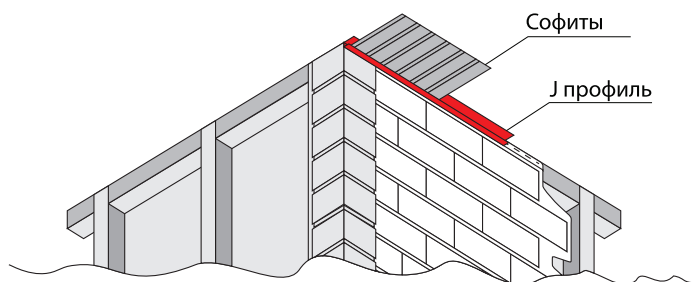


Рис. 14

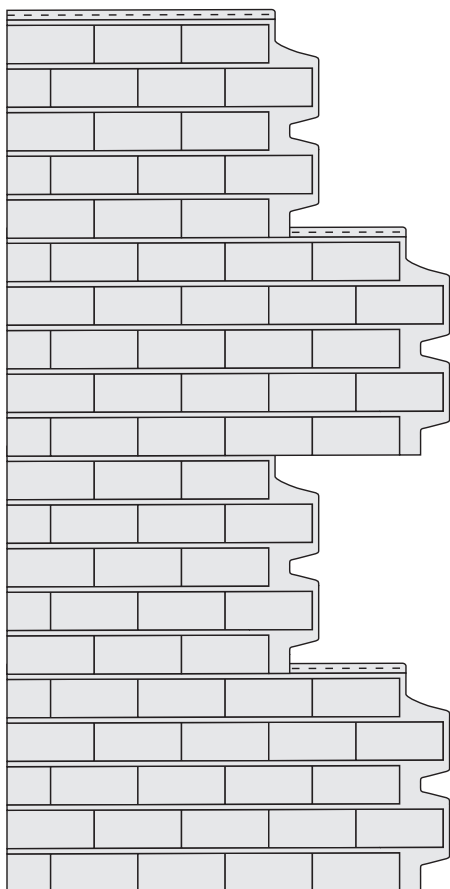


Рис. 15

Внимание! При монтаже коллекций «Состаренный кирпич» и «Клинкерный кирпич», панели необходимо размещать в шахматном порядке (рис. 15). В остальных случаях смещение каждого нового ряда рекомендуется делать произвольным, для снижения эффекта повторяемости (рис. 16).

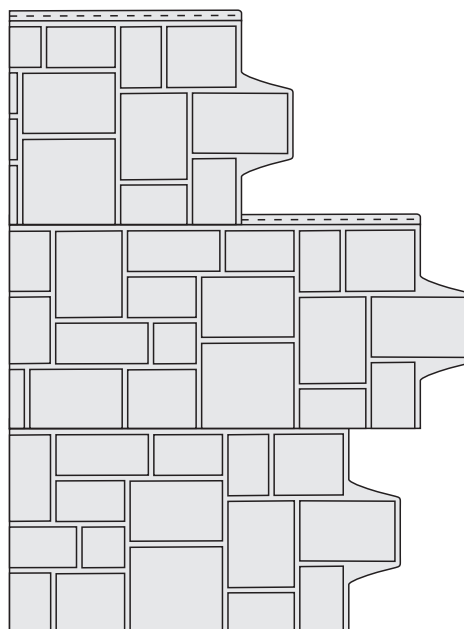


Рис. 16

Монтаж наружных углов:

Углы монтируются в последнюю очередь, при закреплении рекомендуем оставлять зазор между панелью и креплением угла 10 мм (для температурного расширения).

Примечание: если используется Декоративная система GL ЯФАСАД, то углы монтируются до монтажа панелей.

